

هواده سطحی

یکی از روش های هوادهی به فاضلاب استفاده از هواده های سطحی می باشد. در این سیستم با برهم زدن، تلاطم، اختلاط، پخش کردن و پاشیدن قطرات فاضلاب به هوا، سطح تماس سیال با هوا افزایش یافته و به فاضلاب هوارسانی می گردد.

کاربرد هواده های مکانیکی در تصفیه خانه های فاضلاب با هدف اختلاط و همزنی محتویات استخرهای هوادهی و اکسیژن رسانی به آن به منظور انجام فرایند تصفیه هوازی توسط میکروارگانیسم های لجن فعال می باشد. طرح و ساختار هواده های مکانیکی بسیار متنوع می باشد. این هواده ها از نظر سرعت چرخش پره به دو نوع دور کند و تند تقسیم می شوند و به لحاظ ویژگی های نصب نیز در دو حالت نصب ثابت روی پل و نوع شناور ساخته می شوند. هواده های سطحی مکانیکی با ایجاد حرکت در فاضلاب پیرامون خود، سبب سهولت در انحلال هوا در آن می شوند.

شرکت جاده ابریشم پرشیا نماینده انحصاری شرکت **S.C.M. Technologie** ایتالیا آماده ارائه انواع هواده های سطحی جهت استفاده در صنایع مختلف می باشد.

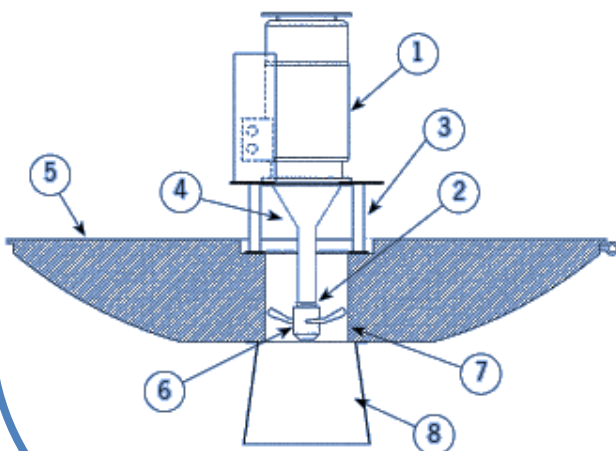


هواده سطحی دور تند (AGV)

موتور: موتور استاندارد، مجهز به شفت استنلس استیل، بلبرینگ بزرگ، آب بندی مخصوص روی شفت موتور، سیستم رطوبت زدایی و ترمینال های ضد آب می باشند. حداقل میزان سرویس فاکتور ۱,۵ و درجه حفاظت IP55 می باشد.

شناورها: از جنس فایبرگلاس یکپارچه مجهز به سازه ی داخلی استیل و پر شده با فوم پلی یورتان

وزن (kg)	بالاترین ارتفاع پیشنهادی (mm)	پایین ترین ارتفاع پیشنهادی (mm)	قطر جت (mm)	ظرفیت (m ³ /min)	نرخ انتقال اکسیژن (kgO ₂ /h)	قطر شناور (mm)	RPM	توان (kw)	نوع
155	2.500	700	4.000	10	2,0	1.500	960	1,5	AGV 20
175	2.500	700	4.500	12	3,0	1.500	960	2,2	AGV 30
210	3.000	1.000	4.800	14	5,4	1.500	960	4,0	AGV 55
215	3.000	1.000	5.200	20	7,4	1.820	960	5,5	AGV 75
300	3.600	1.200	5.500	22	10,1	1.820	960	7,5	AGV 100
315	3.600	1.200	6.000	24	14,9	2.300	960	11,0	AGV 150
385	4.000	1.200	6.500	32	20,2	2.300	960	15,0	AGV 200
420	4.000	1.300	7.000	36	25,0	2.300	960	18,5	AGV 250
440	4.000	1.300	7.600	40	29,7	2.300	960	22,0	AGV 300



۱. موتور
۲. شفت موتور
۳. ساپورت موتور
۴. کیف تخلیه
۵. شناور
۶. پروانه
۷. کانال مکش
۸. مخروط مکش



هواده سطحی دور کند (ASP)

هواده های سطحی دور کند در دو نوع شناور و ثابت وجود دارند.

نوع ثابت : ASP-F

نوع شناور: ASP-G

جنس روتور بر حسب نوع نیاز و درخواست از فولاد ضد زنگ،

استنلس استیل (۳۰۴ و ۳۱۶) می باشد.

شکل هندسی پروانه به صورتی است که منجر به بازدهی بالا در

انتقال اکسیژن می شود.

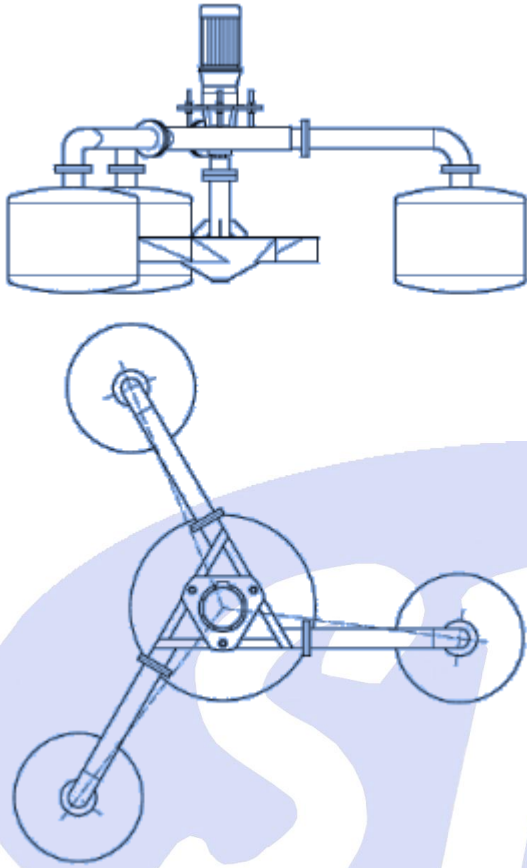
پروفایل پروانه هواده سطحی به صورتی طراحی شده است که مانع وارد شدن اجسام خارجی به داخل آن می شود.

T max (mm)	H (mm)	بالاترین عمق مخزن (*) (m)	پایین ترین عمق مخزن (*) (m)	بزرگترین ابعاد مخزن (*) (m)	کمترین ابعاد مخزن (*) (m)	نرخ انتقال اکسیژن (kgO2/h)	RPM	قطر پروانه (mm)	توان (kw)	نوع
50	560	2,5	1,0	5,5	2,5	1,6	80	560	0,75	10
50	560	2,5	1,5	7,0	3,5	3,2	120	560	1,50	20
63	700	2,5	1,5	8,0	4,0	4,7	140	560	2,20	30
63	700	2,5	1,5	10,0	5,5	8,6	55	1.040	4,00	55
76	760	3,0	1,5	12,0	6,0	11,8	83	1.040	5,50	75
76	760	3,0	1,5	14,0	7,0	16,1	95	1.040	7,50	100
76	840	3,0	1,5	17,0	8,5	23,6	56	1.640	11,00	150
76	840	3,0	1,5	19,5	9,5	32,2	65	1.640	15,00	200
38	1.000	3,5	2,0	20,0	10,0	39,7	45	1.900	18,50	250
38	1.000	3,5	2,0	21,0	11,0	47,4	47	1.900	22,00	300
76	1.000	3,5	2,0	24,5	13,0	64,5	56	1.900	30,00	400
50	1.000	3,5	2,0	27,0	14,5	79,5	37	2.200	37,00	500
76	1.050	4,0	2,5	29,0	15,0	96,7	45	2.200	45,00	600
76	1.150	4,0	2,5	30,0	16,5	118,2	53	2.200	55,00	750
152	1.150	4,0	2,5	34,5	19,0	161,2	58	2.200	75,00	1000

(*) ابعاد پیشنهادی



ASP-G



ASP-F

